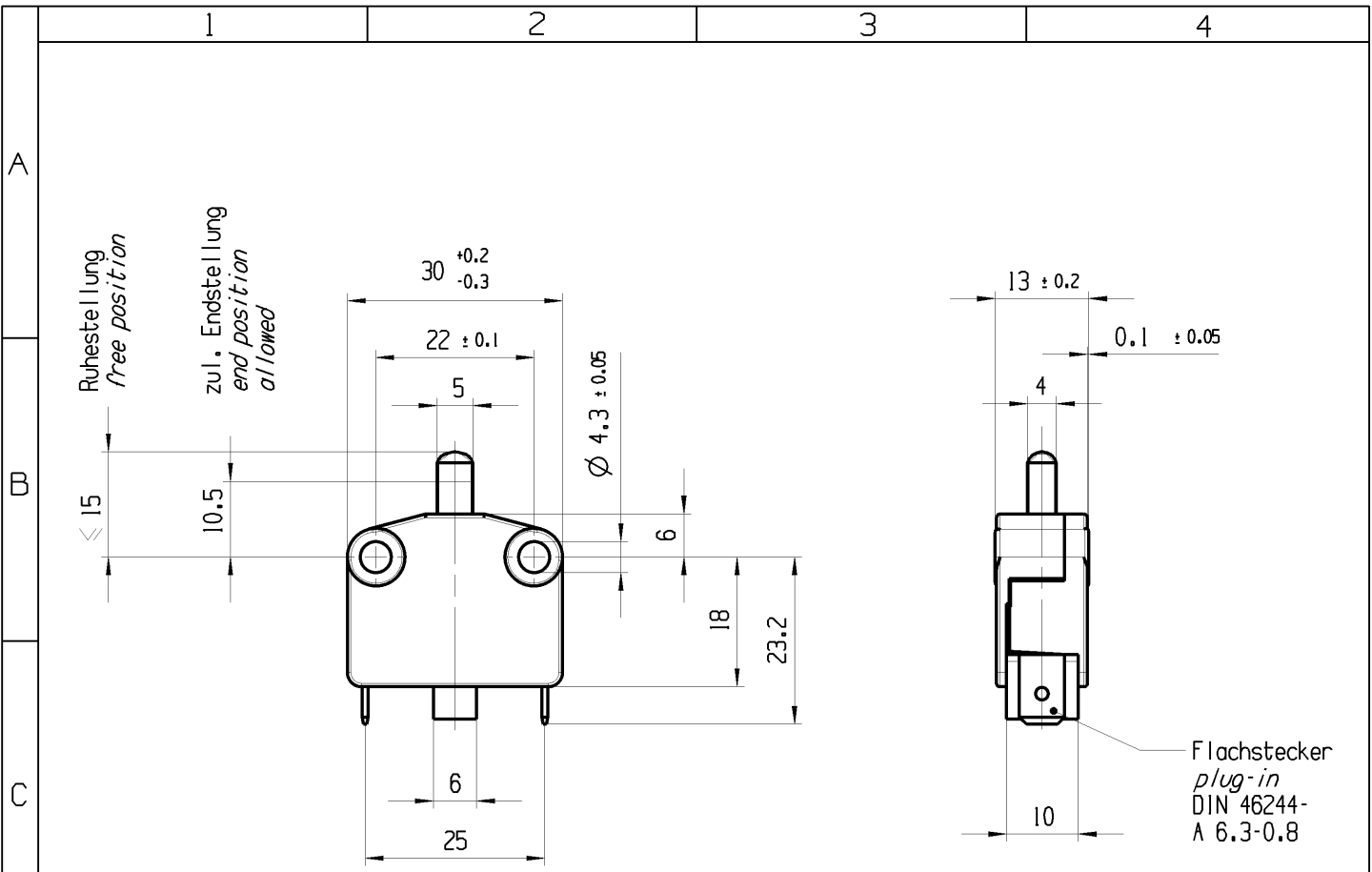


CONFIDENTIAL

VERTRAULICH

© Alle Rechte bei Marquardt, auch fuer den Fall von Schutzrechtsanmeldungen. Jede Verfuugungsbefugnis, wie Kopier- und Weitergaberecht, bei uns.

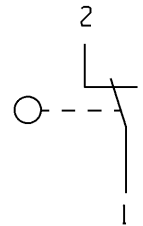
© THIS DRAWING IS THE EXCLUSIVE PROPERTY OF MARQUARDT. WITHOUT THEIR CONSENT IT MAY NOT BE REPRODUCED OR GIVEN TO THIRD PARTIES.



Flachstecker
plug-in
DIN 46244-
A 6.3-0.8

Aufschrift
marking
MARQUARDT

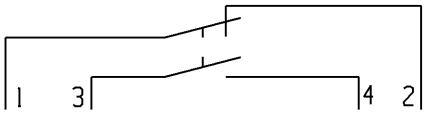
1115.
16(4) / 400 ~ T85
 05
12A 125 V AC
6A 250 V AC
1/6 HP 125-250V AC
R68



Oeffner 1- polig
SPNC

End- Betaetigungskraft
final actuating force 6 N ± 0.5 N

Fuer Gerate der Klasse II geeignet
suitable for appliances of class II



Herstellort/-jahr/-woche
code of manufacture: place/year/week

fuer Form und Lage FOR SHAPE AND LOC.	⊙ =	Allgemeintoleranzen UNTOLERANCED DIMENSIONS				Pause COPY	Blatt SHEET 01	TYP K	Zeichn./DRAWING NO. 11152101	Index f
	PROJEKTION	Abmasse und Nennmassbereiche Angaben in mm	Loenge LENGTH	Radial RADIUS	Original Din A4					
fuer Winkel FOR ANGLE ± 2		ALL DIMENSIONS ARE IN MILLIMETRES	0-6 ± 0.2	± 0.2	0 10 20 30mm	GERAETESCHALTER appliance switch				
e	45082	18.11.05	BRC			CAD: NX v6.0				
d	29190	02.03.00	MF			gez./DRAWN BY 25.10.05 BRC				
c	26254	26.06.98	MUT			gepr./CHECKED BY				
b	15896	24.05.84	PA	↑	84820	19.06.13	HHE	Ersatz fuer/REPLACEMENT OF Zg.gl.Nr.v.28.11.95		
Ausg. ISSUE	Aenderung REVISION	gez. DRAWN BY	Ausg. ISSUE	Aenderung REVISION	gez. DRAWN BY	MARQUARDT				

Mouser Electronics

Authorized Distributor

Click to View Pricing, Inventory, Delivery & Lifecycle Information:

[Marquardt:](#)

[1115.2101](#)